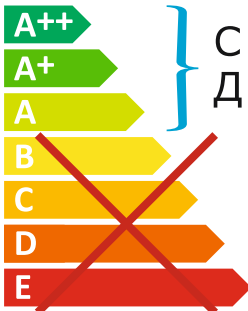




Светильник
содержит
встроенные
СД модули¹



Лампы в светильнике
не могут быть
заменены²

Сделано в Китае

Изготовитель: DEQING IMG INTERNATIONAL CO., LTD., NO.755 CHANGHONG EAST STREET, WUKANG TOWN DEQING ZHEJIANG, CHINA / ДЕЦИНГ ИМГ ИНТЕРНЭЙШНЛ СО., ЛТД., НО 755 ЧАНХОН ЕАСТ СТРИТ, УКАН ТАУН ДЕЦИН, ЧЖЭЦЗЯН, КИТАЙ

Уполномоченное изготовителем лицо / Импортёр в Российскую Федерацию: ООО «Гаусс Лайтинг», РФ, 121354, г. Москва, Дорогобужская ул., д. 14, стр. 6, этаж 2, помещ. 8, тел.: +7 (495) 649 81 33, gauss.ru, для отзывов и предложений: comment@gauss.ru

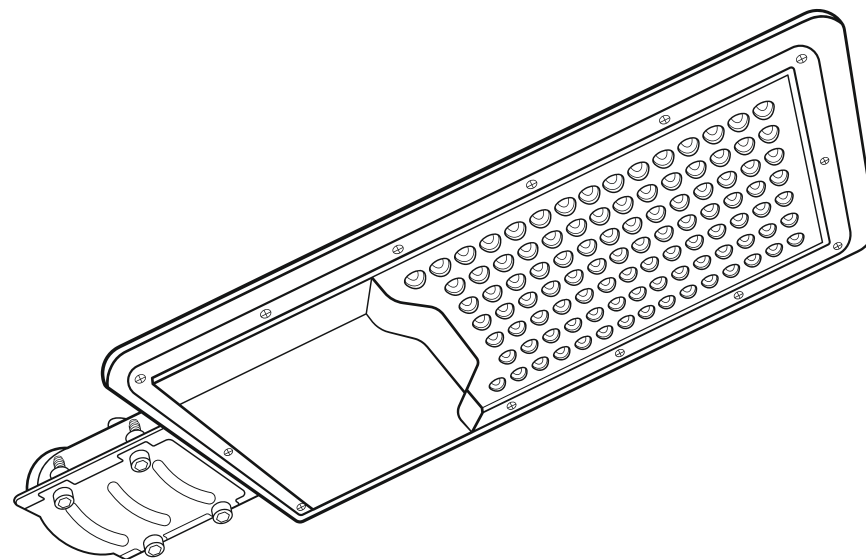
Импортёр в Республику Беларусь: ООО «НикЛайтинг», 223056, Минский р-н, Сеницкий с/с, аг. Сеница, ул. Набережная, д. 4, к. 8, тел./факс: (017) 514 68 88
Импортёр в Республику Казахстан: ТОО «Электрокомплекс Lighting», 050050, г. Алматы, Жетысуский р-н, пр. Рыскулова 39, тел.: +7 (777) 731 00 05. ТОО «Magnum Cash&Carry», 050036, г. Алматы, Мкр. Астана 1/10, тел.: +7 (727) 346 73 22

Номер партии, месяц и год изготовления указаны на светильнике



Модель	Артикул	Место и дата продажи	Штамп магазина и подпись продавца

Паспорт и руководство по эксплуатации на уличный консольный светодиодный светильник Gauss® серии Avenue



Общее описание

- Уличные консольные светодиодные светильники Gauss® серии Avenue предназначены для наружного освещения дворов, парковых аллей, прогулочных дорожек, придомовых территорий, автостоянок, площадей, улиц и дорог с малой и средней интенсивностью движения;
- Уличные консольные светодиодные светильники Gauss® серии Avenue являются энергоэффективной заменой аналогичных светильников типа РКУ и ЖКУ с лампами ДРЛ и МГЛ;
- Уличные консольные светодиодные светильники Gauss® серии Avenue служат для не бытового использования.

Технические характеристики

- Индекс цветопередачи: Ra > 80;
- Угол светового пучка: 120°;
- Коэффициент мощности: PF > 0,9;
- Недиммируемый;
- Температура эксплуатации: от -40 °С до +45 °С;
- Климатическое исполнение: УХЛ1;
- Тип КСС: Д;
- Пылевлагозащита: IP65;
- Класс защиты от поражения электрическим током: I;
- Материал корпуса: анодированный алюминий;
- Материал рассеивателя: поликарбонат;
- Длина кабеля: 50 см;
- Гарантия: 2 года;
- Срок службы: 35 000 часов.

Артикул	Мощность, Вт	Световой поток, лм	Входное напряжение, В / частота тока, Гц	Цветовая температура, К	Вес, кг	Габаритный размер, мм	Подходит для кронштейна диаметром, мм	Защита от импульсных помех, кВ
629536350	50	5 000	190-250 / 50-60	5000	0,59	143×57×355	38-48	2 / 4
629536380	80	8 000	190-250 / 50-60	5000	0,81	160×57×420	38-48	2 / 4
629536300	100	10 000	190-250 / 50-60	5000	0,81	160×57×420	38-48	2 / 4
629536320	120	11 000	190-250 / 50-60	5000	1,27	170×67×546	48-60	2 / 4
629536305	150	15 000	190-250 / 50-60	5000	1,27	170×67×546	48-60	2 / 4

Производитель оставляет за собой право вносить в конструкцию и комплектацию изделия технические изменения и усовершенствования, не ухудшающие технические характеристики изделия, в любое время и без предварительного уведомления.

Комплектация

- светодиодный светильник – 1 шт.;
- паспорт изделия – 1 шт.

Рекомендации по установке

- Подключение светодиодных светильников к сети электропитания потребителя производится с помощью влагозащитной клеммной колодки (элемент 2) со степенью защиты не менее IP65 (в комплект не входит) согласно схеме (рис. 1);
- Подключение светильника должно производиться при отключенном электропитании. Убедитесь, что сечение подключаемых проводов не менее 0,75 мм²;
- Установите светильник на кронштейн (элемент 1) под углом 15-20° к горизонту, плотно затянув фиксирующие болты (элемент 3). Убедитесь, что светильник надежно закреплен.

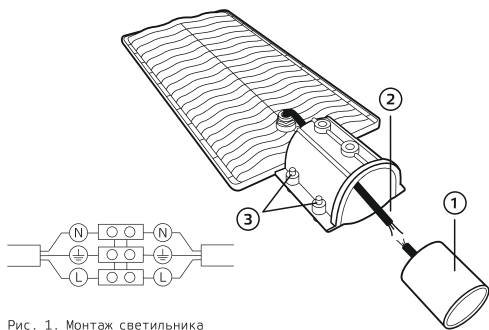


Рис. 1. Монтаж светильника

Эксплуатация

- Монтаж, демонтаж и обслуживание продукции Gauss® должны производиться при выключенном электропитании;
- Не допускаются физические воздействия, приводящие к механическим повреждениям продукции Gauss® (сколы, трещины, вмятины и пр.);
- Проводить монтаж и демонтаж продукции Gauss® рекомендуется в соответствии с приложенными инструкциями лицом, имеющим специальный допуск для проведения соответствующих работ;
- К сокращению срока службы и преждевременному выходу из строя продукции Gauss® могут привести:

- перегрузка при подаче повышенного и пониженного напряжения;
- отклонения от температурных пределов надёжной работы.

Сертификация и утилизация

- Вся продукция Gauss соответствует требованиям Технического регламента Таможенного Союза: ТР ТС 004/2011 «О безопасности низковольтного оборудования», и/или ТР ТС 020/2011 «Электромагнитная совместимость технических средств», ТР ЕАЭС 037/2016 «Об ограничении применения опасных веществ в изделиях электротехники и радиоэлектроники»;
- Информация о сертификатах:
 - ЕАЭС RU С-CN.АЖ06.В.01921/24 до 31.01.2029;
 - ЕАЭС N RU Д-CN.РА01.В.68856/24 до 01.02.2029;
- Не утилизировать продукцию Gauss® с бытовыми отходами. О способах утилизации данного продукта уточните в местных органах власти.

Условия транспортировки и хранения

- Условия транспортирования продукции Gauss® в зависимости от воздействия механических факторов должны соответствовать группе С ГОСТ 23216, в том числе в части воздействия климатических факторов — группе условий хранения 2 по ГОСТ 15150.
- Условия хранения светильников должны соответствовать группе условий хранения 2 ГОСТ 15150.

Возможные неисправности и способы их устранения

Внимание! Все работы, связанные с устранением возможных неисправностей изделия, должны осуществляться при отключенном электропитании.

- Если светильник Gauss® не работает:
 - проверьте наличие сетевого напряжения электропитания 220 В;
 - убедитесь в целостности всех проводов и изоляции;
 - убедитесь в целостности всех соединений;
- Если вышеперечисленные способы Вам не помогли, для устранения неисправности обратитесь за помощью к квалифицированным специалистам.

Требования безопасности

Внимание! Перед установкой или заменой отключите электропитание!

- Во избежание несчастных случаев категорически запрещается производить монтаж и демонтаж продукции Gauss® при включенном электропитании;

- В целях повышения надежности и увеличения срока службы рекомендуется периодически осматривать находящуюся в эксплуатации продукцию Gauss® с целью обнаружения возможного загрязнения, механических повреждений и оценки работоспособности.

Гарантийные обязательства

- Гарантийный срок 24 месяца от даты покупки при условии соблюдения условий эксплуатации, но не более 36 месяцев от даты производства;
- При отсутствии штампа магазина или торгующей организации, срок гарантии исчисляется с первого числа месяца производства продукции Gauss®.

Необходимые условия для предоставления гарантии на светодиодные светильники Gauss

- Замена подлежит не работающая / не исправно работающая продукция Gauss® при условии соблюдения потребителем правил использования, хранения и эксплуатации;
- Не подлежит замене продукция Gauss®:
 - вышедшая из строя в результате попадания внутрь корпуса посторонних предметов, жидкостей, других материалов и веществ, не предназначенных для контакта с продукцией;
 - получившая повреждения и/или вышедшая из строя из-за неправильной установки и подключения;
 - вышедшая из строя в результате действия обстоятельств непреодолимой силы: пожар, затопление и т.п.;
- Все вышеизложенные условия гарантии действуют в рамках законодательства РФ, регулирующего защиту прав потребителя, и не распространяются на случаи использования продукции Gauss® в целях предпринимательской деятельности.

KZ

Тауардың аты: Gauss® Avenue Көше шамдары G2

үлгісі (артикул): 629536350, 629536380, 629536300, 629536320, 629536305

Тауар қолданудың мақсаты мен талабы: көшелер мен жолдарды жарықтандыруға арналған

Шығарылған күні: партияның нөмірі, шығарылған айы мен жылы шамда көрсетілген

Кепілдік: 2 жыл

Қызмет ету мерзімі: 35 000 сағат

Өндіруші \ Мекенжай: DEQING IMG INTERNATIONAL CO., LTD., NO.755 CHANGHONG EAST STREET, WUKANG TOWN DEQING ZHEJIANG, CHINA / ДЕЦИНГ ИМГ ИНТЕРНЭЙШНЛ СО., ЛТД., НО 755 ЧАНХОН ЕАСТ СТРИТ, УКАН ТАУН ДЕЦИН, ЧЖЭЦЯН, КИТАЙ

Жеткізуші \ Мекенжай: «Гаусс Лайтинг» ЖШҚ, РФ, 121354, Мәскеу қ., Дорогобужская к-сі, 14-үй, 6-бет, 2-қабат, үй. 8, тел.: +7 (495) 649 81 33, gauss.ru, пікірлер мен ұсыныстар үшін: comment@gauss.ru

Қазақстан Республикасына Тауардың сапасы бойынша наразылықтарды қабылдауға өкілетті тұлға \ Мекенжай: ЖШС «Электрокомплекс Lighting», 050050, Алматы қаласы, Жетісу ауданы, Рысқұлов даңғылы, 39, тел.: +7 (777) 731 00 05. «Magnum Cash&Carry» ЖШС, 050036, Алматы, Мкр. Астана 1/10, тел.: +7 (727) 346 73 22

Тауар белгісі: GAUSS / ГАУСС

Ережеге қойылатын талаптар: ТР ТС 004/2011 «Төмен вольтты жабдықтың қауіпсіздігі туралы», ТР ТС 020/2011 «Техникалық құралдардың электромагниттік үйлесімділігі», ТР ЕАЭС 037/2016 «Электротехника және радиоэлектроника бұйымдарында қауіпті заттарды қолдануды шектеу туралы»

¹ Шамда кіріктірілген ЖД модульдері бар

² Шамдағы шамдарды ауыстыру мүмкін емес