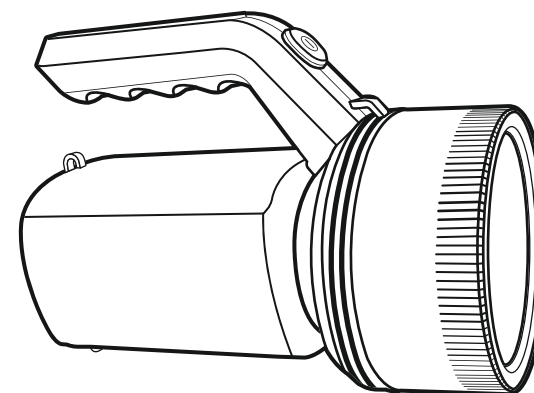


Паспорт и руководство по эксплуатации на прожекторный светодиодный аккумуляторный фонарь Gauss® модели GFL



Сделано в Китае

Изготовитель: CF GROUP SZKMS CO., LTD, Китай, ROOM101, BUILDING 12, RENMIN ROAD 221st, FUMINCOMMUNITY, FUCHENG STREET, LONGHUA DISTRICT SHENZHEN CHINA / ЦФ ГРУП СЗКМС КО., ЛТД, Китай, РУМ101, БУИЛДИНГ 12, РЕНМИН РОАД 221ст, ФУМИНКММУНИТИ, ФУЧЕНГ СТРИТ, ЛОНГУА ДИСТРИКТ ШЕНЖЕНЬ, КИТАЙ

Уполномоченное изготовителем лицо / Импортер в Российскую Федерацию: ООО «Гauss Лайтинг», РФ, 121354, г. Москва, Дорогобужская ул., д. 14, стр. 6, этаж 2, помещ. 8, тел.: +7 (495) 649 81 33, gauss.ru, для отзывов и предложений: comment@gauss.ru

Импортер в Республику Беларусь: ООО «НикЛайтинг», 223056, Минский р-н, Сеницкий с/с, аг. Сеница, ул. Набережная, д. 4, к. 8, тел./факс: (017) 514 68 88
Импортер в Республику Казахстан: ТОО «Электрокомплекс Lighting», 050050, г. Алматы, Жетысуский р-н, пр. Рыскулова 39, тел.: +7 (777) 731 00 05.
ТОО «Magnum Cash&Cartuz», 050062, г. Алматы, Мкр. Астана 1/10, тел.: +7 (727) 346 73 22

Номер партии, месяц и год изготовления указаны на фонаре



| Модель | Артикул | Место и дата продажи | Штамп магазина и подпись продавца |
|--------|---------|----------------------|-----------------------------------|
| | | | |

Общее описание

Светодиодный аккумуляторный фонарь Gauss® модели GFL предназначен для использования в качестве автономного портативного источника света. Фонарь работает от аккумулятора.

Технические характеристики

- Тип аккумулятора: литиевый встроенный (Li-ion) 3000 mAh;
- Напряжение аккумулятора: 3.7 В;
- Время зарядки аккумулятора: 8 часов;
- Пылевлагозащита: IP42;

- Температура эксплуатации: от -10 °С до +40 °С;
- Материал корпуса: пластик;
- Цвет корпуса: черный/зеленый;
- Количество режимов: 3;
- Срок службы фонаря: 3 года;
- Срок службы светодиодов: до 35 000 часов.

Производитель оставляет за собой право вносить в конструкцию и комплектацию изделия технические изменения и усовершенствования, не ухудшающие технические характеристики изделия, в любое время и без предварительного уведомления.

| Артикул | Мощность, Вт | Световой поток, лм | Полезная дальность светового луча, м | Вес, кг | Габаритный размер, мм |
|---------|--------------|--------------------|--------------------------------------|---------|-----------------------|
| GF601 | 7 | 200 | 350 | 0,49 | 215×117×145 |

Описание режимов работы фонаря

- 3 режима работы фонаря:
 - первое нажатие для включения максимальной мощности фонаря;
 - второе нажатие для приглушенного света;
 - третье нажатие для сигнала – SOS;

Еще одно нажатие для выключения.

Комплектация

- фонарь – 1 шт.;
- адаптер для зарядки аккумулятора – 1 шт.;
- ремень для переноски 1 м – 1 шт.;
- паспорт изделия – 1 шт.

Правила эксплуатации и меры предосторожности

- Используйте фонарь только по прямому назначению – для освещения. Компания не несет ответственности за изделие, если оно использовалось не по прямому назначению. Не направляйте свет фонаря в глаза;
- Рекомендуется перед первым использованием фонаря провести полную зарядку встроенного аккумулятора;
- Для продолжительной и надежной работы фонаря необходимо следить за состоянием аккумуляторной батареи. Не реже чем раз в 6 месяцев проводите подзарядку батареи, не оставляя батарею разряженной;
- Для подзарядки фонарь необходимо выключить и подключить к сети переменного тока 220-240 В через источник питания, идущего в комплекте;
- Запрещается разбирать фонарь. Не допускайте попадания влаги внутрь фонаря;
- Не используйте фонарь или источник питания, если наблюдаются внешние повреждения корпуса устройств, а также, если у Вас есть сомнения в их исправности;
- Запрещается вносить изменения в конструкцию фонаря, источника питания. Запрещается подвергать фонарь и аккумулятор воздействию огня и высоких температур, поскольку аккумулятор может взорваться;
- Ремонт фонаря, источника питания, замена аккумуляторов должны производиться только квалифицированным специалистом;
- Встроенные светодиоды не требуют замены в течение всего срока службы фонаря.

Сертификация и утилизация

- Изделие соответствует требованиям ТР ТС 004/2011 «О безопасности низковольтного оборудования», ТР ТС 020/2011 «Электромагнитная совместимость технических средств», ТР ЕАЭС 037 /2016 «Об ограничении применения опасных веществ в изделиях электротехники и радиоэлектроники»;
- Информация о сертификатах:
 - ДС ЕАЭС N RU Д-СН.РА04.В.52795/23 от 08.06.2023 до 07.06.2028;
 - ДС ЕАЭС N RU Д-СН.РА04.В.36172/23 от 02.06.2023 до 01.06.2028;
- Изделие необходимо утилизировать согласно требова-


ниям законодательства территории реализации. Запрещается утилизировать аккумуляторные батареи вместе с бытовыми отходами;

- Отработавшие элементы питания (аккумуляторы, щелочные, алкалиновые и другие типы батарей) необходимо передать для дальнейшей утилизации в специализированные организации, лицензированные местными органами власти.

Условия транспортировки и хранения

- Условия транспортирования продукции Gauss® в зависимости от воздействия механических факторов должны соответствовать группе С ГОСТ 23216, в том числе в части воздействия климатических факторов — группе условий хранения 2 по ГОСТ 15150;
- Условия хранения светильников должны соответствовать группе условий хранения 2 ГОСТ 15150.

Возможные неисправности и способы их устранения

 **Внимание! Все работы, связанные с устранением возможных неисправностей изделия, должны осуществляться при отключенном питании сети.**

- Если фонарь Gauss® не работает:
 - проверьте правильность включения фонаря;
 - убедитесь, что аккумулятор не разряжен и в случае необходимости произведите полный цикл его зарядки;
 - убедитесь в работоспособности аккумулятора;
- Если фонарь Gauss® не заряжается:
 - проверьте наличие напряжения для зарядки;
 - проверьте правильность подключения
 - проверьте целостность шнура для зарядки;
 - проверьте целостность источника питания для зарядки;
- Если вышеперечисленные способы Вам не помогли, для устранения неисправности обратитесь за помощью к квалифицированным специалистам.

Гарантийные обязательства

- Гарантийный срок 12 месяцев от даты покупки при условии соблюдения условий эксплуатации, но не более 18 месяцев от даты производства. При отсутствии штампа магазина или торгующей организации, срок гарантии исчисляется с первого числа месяца производства продукции Gauss®.

Необходимые условия для предоставления гарантии на светодиодные светильники Gauss®

- Замене подлежит не работающая / не исправно работающая продукция Gauss® при условии соблюдения потребителем правил использования, хранения и эксплуатации;
- Не подлежит замене продукция Gauss®:
 - вышедшая из строя в результате попадания внутрь корпуса посторонних предметов, жидкостей, других материалов и веществ, не предназначенных для контакта с продукцией;
 - получившая повреждения и/или вышедшая из строя из-за неправильной установки и подключения;
 - вышедшая из строя в результате действия обстоятельств

непреодолимой силы: пожар, затопление и т.п.;

- Все вышеизложенные условия гарантии действуют в рамках законодательства РФ, регулирующего защиту прав потребителя, и не распространяются на случаи использования продукции Gauss® в целях предпринимательской деятельности.

KZ

Тауардың аты: Gauss жарықдиодты шам, «GFL» үлгісі

үлгісі (артикул): GF601

Тауар қолданудың максаты мен талабы: Жарықтандыру үшін

Шығарылған күні: партияның нөмірі, шығарылған айы мен жылы шамда көрсетілген

Қепілдік: 12 ай

Қызмет ету мерзімі: 35 000 сағат

Өндіруші\Мекенжай: CF GROUP SZKMS CO., LTD, Китай, ROOM101, BUILDING 12, RENMIN ROAD 221st, FUMINCOMMUNITY, FUCHENG STREET, LONGHUA DISTRICT SHENZHEN CHINA / ЦФ ГРУП СЗКМС Ю., ЛТД, Китай, РУМ101, БУИЛДИНГ 12, РЕНМИН РОАД 221ст, ФУМИН-КОММУНИТИ, ФУЧЕНГ СТРИТ, ЛОНГУА ДИСТРИКТ ШЕНЖЕНЬ, КИТАЙ

Жеткізуші\Мекенжай: «Гаусс Лайтинг» ЖШҚ, РФ, 121354, Мәскеу қ., Дорогобужская к-сі, 14-үй, 6-бет, 2-қабат, үй. 8, тел.: +7 (495) 649 81 33, gauss.ru, пікірлер мен ұсыныстар үшін: comment@gauss.ru

Қазақстан Республикасына Тауардың сапасы бойынша наразылықтарды қабылдауға өкілетті тұлға\Мекенжай: ЖШС «Электро-комплекс Lighting», 050050, Алматы қаласы, Жетісу ауданы, Рысқұлов даңғылы, 39, тел.: +7 (777) 731 00 05. «Magnum Cash&Carry» ЖШС, 050062, Алматы, Мкр. Астана 1/10, тел.: +7 (727) 346 73 22

Тауар белгісі: GAUSS / ГАУСС

Ережеге қойылатын талаптар: ТР ТС 004/2011 «Төмен вольтты жабдықтың қауіпсіздігі туралы», ТР ТС 020/2011 «Техникалық құралдардың электромагниттік үйлесімділігі», ТР ЕАЭС 037/2016 «Электротехника және радиоэлектроника бұйымдарында қауіпті заттарды қолдануды шектеу туралы»