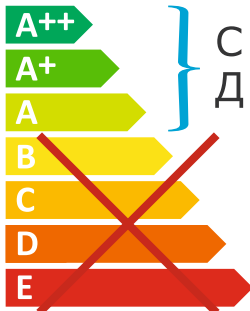


gauss



Светильник
содержит
встроенные
СД модули



Лампы в светильнике
не могут быть
заменены

gauss

Паспорт и руководство по эксплуатации на светодиодный настенно-потолочный светильник Gauss® серии ORBIT



Произведено в Китае

Номер партии, месяц и год изготовления указаны на светильнике

Изготовитель: «Guangdong Kosoom Lighting And Electric Co.,Ltd» ADD: NO. 8 CHANGXING ROAD, JUN'AN TOWN, SHUNDE DISTRICT, FOSHAN CITY, GUANGDONG PROVINCE, CHINA / «Гуандун Косум Лайтинг энд Электрик Ко., ЛТД» Адрес: Чансинг роуд №8, Джуньян таун, Шунде дистрикт, Фошань сити, Гуандун провинс, КНР

Уполномоченное изготовителем лицо / Импортёр: ООО ТПК «ВАРТОН», РФ, 121354, город Москва, улица Дорогобужская, дом 14, строение 6
Телефон: +7 495 6498133
www.gauss.ru

Для отзывов и предложений: comment@gauss.ru



Модель	Артикул	Место и дата продажи	Штамп магазина и подпись продавца

Общее описание

- Светодиодные настенно-потолочные светильники Gauss® серии ORBIT предназначены для общего освещения жилых помещений;
- Светодиодные настенно-потолочные светильники Gauss® серии ORBIT незаменимы, если необходимы комфортное освещение, стабильность светового потока и бесшумная работа;
- Светодиодные настенно-потолочные светильники Gauss® серии ORBIT служат для бытового использования.

Технические характеристики

- Цветовая температура: 4000 K;
- Индекс цветопередачи: Ra > 80;
- Угол светового пучка: 120°;
- Освещаемая площадь: ≈14 м²;
- Коэффициент пульсации: IRF < 5 %;
- Температура эксплуатации: от -20 °С до +45 °С;
- Климатическое исполнение: У2;
- Пылевлагозащита: IP20;
- Класс защиты от поражения электрическим током: I;
- Материал корпуса: сталь;
- Материал рассеивателя: пластик;
- Недиммируемый;
- Гарантия: 2 года;
- Срок службы: 25 000 часов.

Артикул	Мощность, Вт	Световой поток, лм	Напряжение электропитания, В / частота тока, Гц	Коэффициент мощности	Номинальный ток, мА	Вес, кг	Габаритный размер, мм	Цвет корпуса	Принт рас-сеивателя
941411224D	24	1560	175-240 / 50	PF > 0,5	200	0,60	Ø380×63	белый	динозавр
941411224R	24	1560	175-240 / 50	PF > 0,5	200	0,60	Ø380×63	белый	космос

Производитель оставляет за собой право вносить в конструкцию и комплектацию изделия технические изменения и усовершенствования, не ухудшающие технические характеристики изделия, в любое время и без предварительного уведомления.

Комплектация

- светильник – 1шт.;
- комплект креплений – 1шт.;
- паспорт изделия – 1шт.

Рекомендации по установке

Монтаж продукции Gauss® должен быть произведен так, чтобы обеспечить надежную фиксацию и удобный доступ для обслуживания. Подключение светодиодных светильников к сети электропитания потребителя производится с помощью клеммной колодки согласно схеме (рис. 1). Порядок монтажа отображен на схеме (рис. 2).

Эксплуатация

- Монтаж, демонтаж и обслуживание продукции Gauss® должны производиться при выключенном электропитании;
- Не допускаются физические воздействия, приводящие к механическим повреждениям продукции Gauss® (сколы, трещины, вмятины и пр.);
- Проводить монтаж и демонтаж продукции Gauss® рекомендуется в соответствии с приложенными инструкциями лицом, имеющим специальный допуск для проведения соответствующих работ;
- К сокращению срока службы и преждевременному выходу из строя продукции Gauss® могут привести:
 - перегрузка при подаче повышенного и пониженного напряжения;
 - отклонения от температурных пределов надёжной работы.

Сертификация и утилизация

- Вся продукция Gauss соответствует требованиям Технического регламента Таможенного Союза: ТР ТС 004/2011 «О безопасности низковольтного оборудования», ТР ТС 020/2011 «Электромагнитная совместимость технических средств», ТР ЕАЭС 037/2016 «Об ограничении применения опасных веществ в изделиях электротехники и радиоэлектроники»;
- Информация о сертификатах:
 - СС ЕАЭС RU C-CN.HB26.B.01547/21 от 01.03.2021 до 28.02.2026; Выдан: ОС ООО «Сертификационная Компания», 305004, РОССИЯ, Курская обл, г. Курск, ул. Садовая, д.10А, литер В, офис 223;
 - ДС ЕАЭС N RU Д-CN.HB35.B.01018/20 от 28.02.2020 до 27.02.2025; Выдан: ОС ООО «Трастсерт», 117418, Россия, г. Москва, ул. Зюзинская, д. 6, к. 2, 3 этаж., помещ. XVI, ком. 5;
- Продукция Gauss® экологически безопасна, не требует специальных условий и разрешений для утилизации, не относится к опасным отходам.

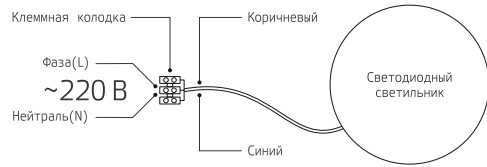


Рис. 1. Схема подключения светильника к электросети 220 В

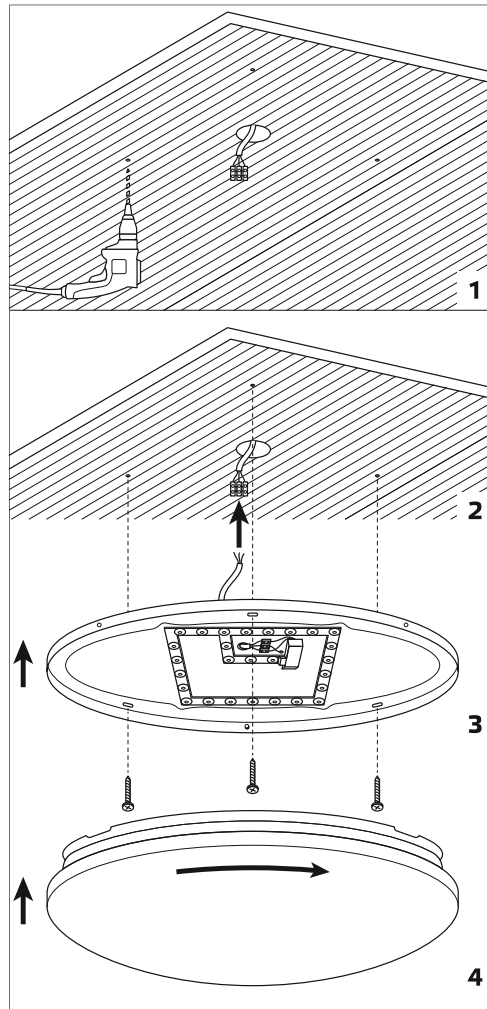


Рис. 2. Порядок монтажа

Условия транспортировки и хранения

- Условия транспортирования продукции Gauss® в зависимости от воздействия механических факторов должны соответствовать группе С ГОСТ 23216, в том числе в части воздействия климатических факторов — группе условий хранения 2 по ГОСТ 15150;
- Условия хранения светильников должны соответствовать группе условий хранения 2 ГОСТ 15150.

Возможные неисправности и способы их устранения

Внимание! Все работы, связанные с устранением возможных неисправностей изделия, должны осуществляться при отключенном электропитании.

- Если светильник Gauss® не работает:
 - проверьте наличие сетевого напряжения электропитания 220 В;
 - убедитесь в целостности всех проводов и изоляции;
 - убедитесь в целостности всех соединений;
- Если вышеперечисленные способы Вам не помогли, для устранения неисправности обратитесь за помощью к квалифицированным специалистам.

Требования безопасности

Внимание! Перед установкой или заменой отключите электропитание!

- Во избежание несчастных случаев категорически запрещается производить монтаж и демонтаж продукции Gauss® при включенном электропитании;
- В целях повышения надежности и увеличения срока службы рекомендуется периодически осматривать находящуюся в эксплуатации продукцию Gauss® с целью обнаружения возможного загрязнения, механических повреждений и оценки работоспособности.

Гарантийные обязательства

- Гарантийный срок 24 месяца от даты покупки при условии соблюдения условий эксплуатации, но не более 36 месяцев от даты производства;
- При отсутствии штампа магазина или торгующей организации, срок гарантии исчисляется с первого числа месяца производства продукции Gauss®.

Необходимые условия для предоставления гарантии на светодиодные светильники Gauss®

- Замена подлежит не работающая / не исправно работающая продукция Gauss® при условии соблюдения потребителем правил использования, хранения и эксплуатации;
- Не подлежит замене продукция Gauss®:
 - вышедшая из строя в результате попадания внутрь корпуса посторонних предметов, жидкостей, других материалов и веществ, не предназначенных для контакта с продукцией;
 - получившая повреждения и/или вышедшая из строя из-за неправильной установки и подключения;
 - вышедшая из строя в результате действия обстоятельств непреодолимой силы: пожар, затопление и т.п.;
- Все вышеизложенные условия гарантии действуют в рамках законодательства РФ, регулирующего защиту прав потребителя, и не распространяются на случаи использования продукции Gauss® в целях предпринимательской деятельности.

KZ

Тауардың аты: Gauss® ORBIT қабырғаға және төбеге ілінетін жапсырмалы жарық диоды бар шырақ

үлгісі (артикул): 941411224D; 941411224R

Тауар қолданудың мақсаты мен талабы: тұрғын үй-жайларды жалпы жарықтандыру үшін

Шығарылған күні: партияның нөмірі, шығарылған айы мен жылы шамда көрсетілген

Кепілдік: 2 жыл

Қызмет ету мерзімі: 25 000 сағат

Өндіруші \ Мекенжай: «Guangdong Kosoom Lighting And Electric Co.,Ltd» ADD: NO. 8 CHANGXING ROAD, JUN'AN TOWN, SHUNDE DISTRICT, FOSHAN CITY, GUANGDONG PROVINCE, CHINA // «Гуандун Косум Лайтинг энд Электрик Ко., ЛТД» Адрес: Чансинг роуд №8, Джуньан таун, Шунде дистрикт, Фошань сити, Гуандун провинс, КНР

Жеткізуші \ Мекенжай: ООО ТПК «ВАРТОН», РФ, 121354, г. Москва, ул. Дорогобужская, д. 14, стр. 6; Телефон: +74956498133 www.gauss.ru / ТРК Varton LLC, 121354, Мәскеу қаласы, Дорогобужская көшесі, 14 үй, 6 ғимарат, www.gauss.ru; Тел.: 8 495 649 81 33

Қазақстан Республикасына Тауардың сапасы бойынша наразылықтарды қабылдауға өкілетті тұлға Мекенжай: Тұтынушыдан талаптарды қабылдау үшін Жеткізуші (Өндіруші) уәкілеттік берген заңды тұлғаның атауы және мекен-жайы: «Apple City Distributors» ЖШС, 050062, Алматы қ., Ул. Зейнолла Кабдолов, 1/7. +7 727 2500550

Тауар белгісі: GAUSS / ГАУСС

Ережеге қойылатын талаптар: ТР ТС 004/2011 «О безопасности низковольтного оборудования», ТР ТС 020/2011 «Электромагнитная совместимость технических средств», ТР ЕАЭС 037/2016 «Об ограничении применения опасных веществ в изделиях электротехники и радиоэлектроники»